



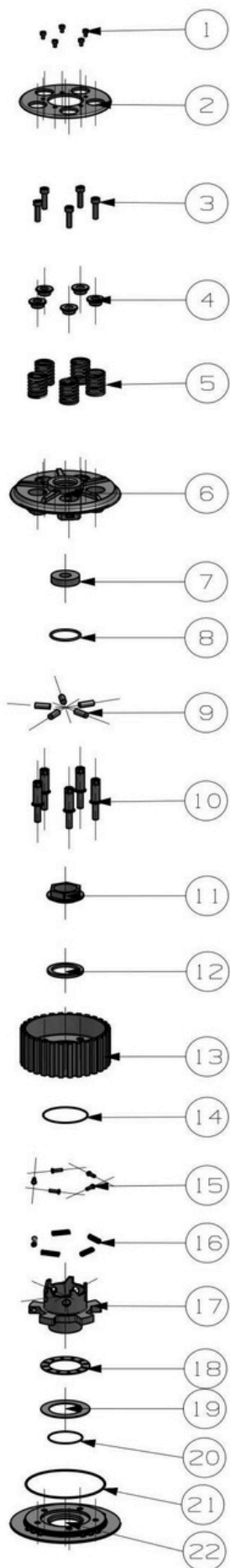
HONDA CBR1000RR-R
乾式クラッチコンバージョンキット
取付説明書



パーツリスト		
順番	名称	数量
1	M8六角ボルト	8
2	M6内六角ボルト	10
3	クラッチバスケット	8
4	メインシャフトシールプラグ	1
5*	Oリング①	2
6*	オイルフェラーキャップ	1
7	乾式クラッチケース	1
8	ワッシャー	1
9	ブッシュ①	1
10	オイルシーツ①	1
11	Oリング②	1
12	ベアリング	1
13*	ニードルベアリング	1
14*	ブッシュ②	1
15*	オイルシーツ②	1
16*	ドライブギヤ	1
17	純正ワッシャー	3
18	純正ベアリング	1
19	純正ニードルベアリング	1
20	純正スナップリング	1
21	純正ドライブギヤ	1

「*」の付いた番号の部品は、出荷時にすでに製品へ組み付けられています。

「純正」と記載のある部品は、純正部品を再利用してください。



パーツリスト		
順番	名称	数量
1*	M3内六角ボルト	5
2*	クラッチインナーハブカバー	1
3*	M5内六角ボルト	5
4	スプリングキャップ	5
5	スプリング	5
6*	クラッチインナーハブキャップ	1
7*	ベアリング	1
8*	リング1	1
9*	ピン	5
10*	スクリュー	5
11	ロックナット	1
12	ワッシャー	1
13*	クラッチハブ	1
14*	Oリング 1	1
15*	プッシュロッド	5
16*	プッシュロッドスプリング	5
17*	スライドギヤ	6
18*	ベアリング	1
19*	ワッシャー	1
20*	Oリング2	1
21*	Oリング 3	1
22*	クラッチハブアンダーカバー	1

「*」の付いた番号の部品は、出荷時にすでに製品へ組み付けられています。

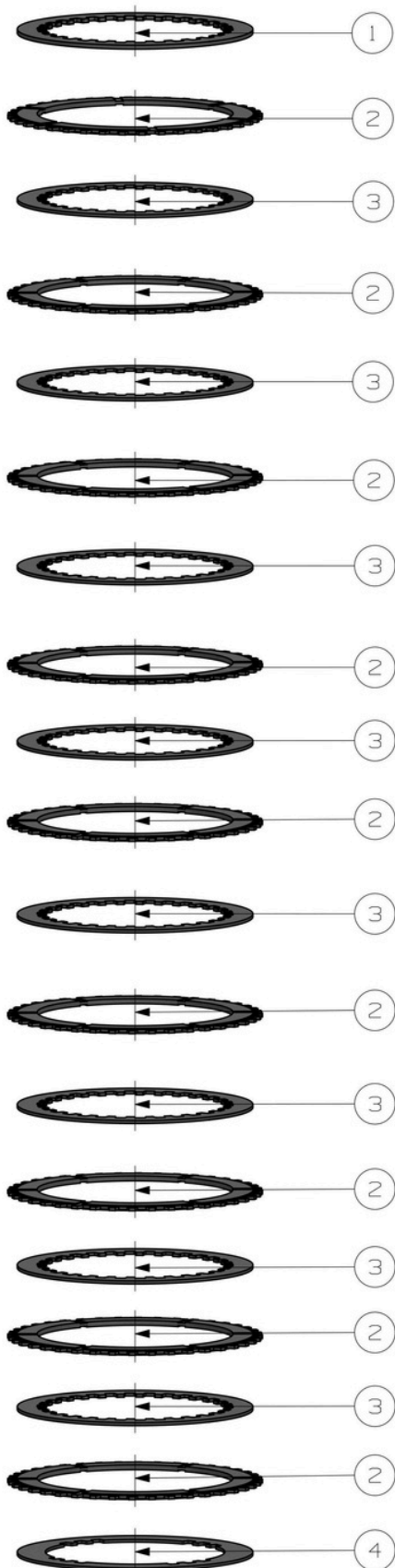
「純正」と記載のある部品は、純正部品を再利用してください。



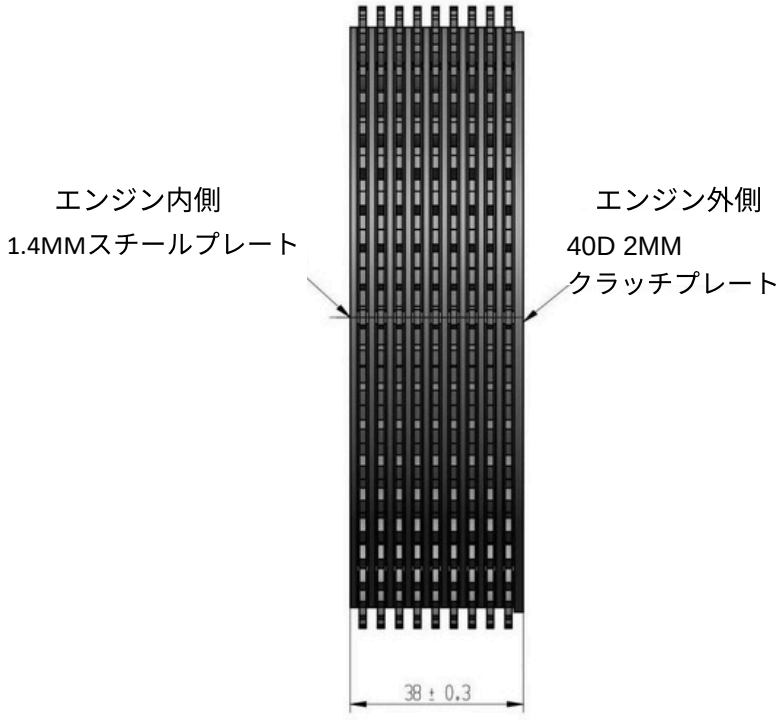
パーツリスト		
順番	名称	数量
1	M6内六角ボルト	4
2	クラッチカバー	1
3	純正リベット	1
4*	ベアリング	1
5*	ベアリング	1
6	純正コントロールシャフト	1

「*」の付いた番号の部品は、出荷時にすでに製品へ組み付けられています。

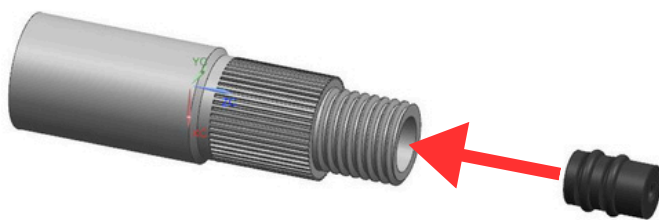
「純正」と記載のある部品は、純正部品を再利用してください。



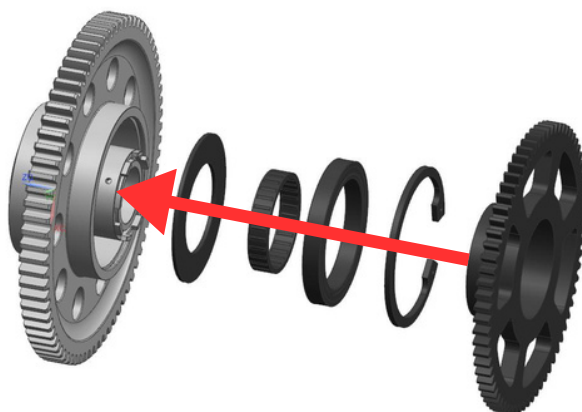
パーツリスト		
順番	名称	数量
1	40D 2MM スチールプレート	1
2	40D 2.5MM クラッチプレート	9
3	40D 1.5MM スチールプレート	8
4	40D 1.4MM スチールプレート	1



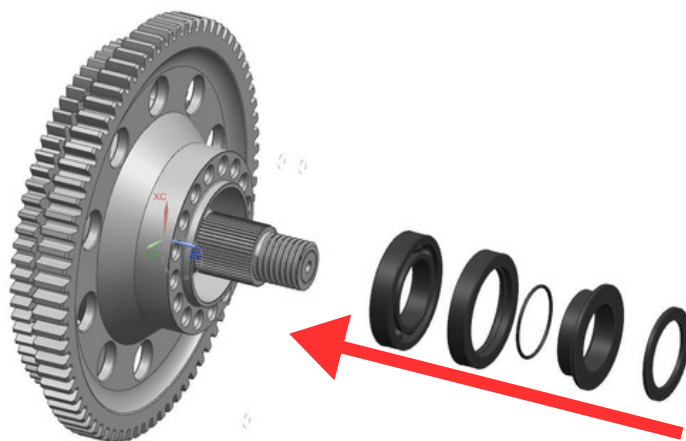
1. 乾式クラッチキットに付属のシャフトシールプラグを、ミッションシャフトのセンター穴に取り付けてください。



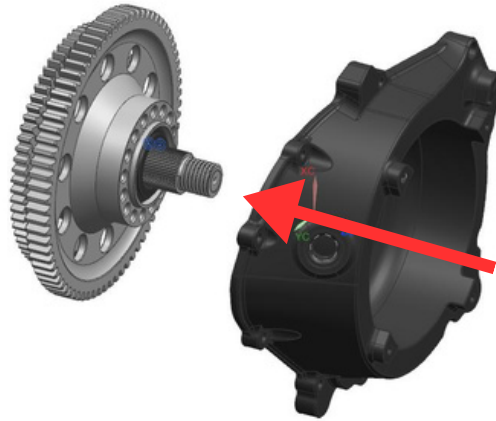
2. 純正ワッシャー (17)、純正ベアリング (18)、純正ニードルベアリング、純正リング (20)、純正ドライブギヤ (21) を順番にドライブギヤ (16) に取り付けてください。



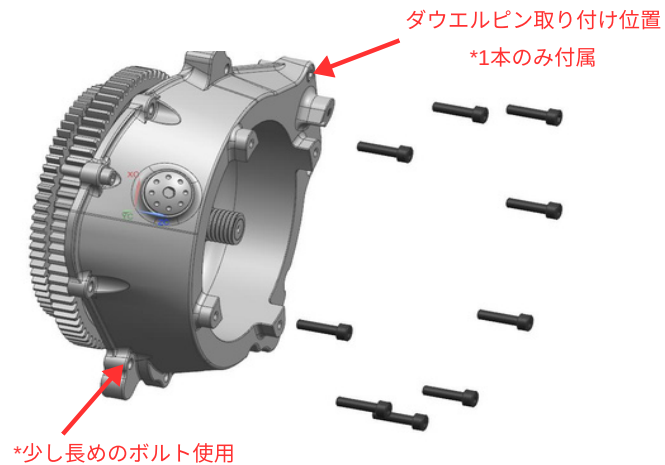
3. ②で組み付けたギヤをエンジン内部に装着後、下図を参照のうえ、ベアリング (12)、オイルシール1 (10)、Oリング2 (11)、ブッシュ1 (9)、ワッシャー (8) をドライブギヤ (16) に取り付けてください。



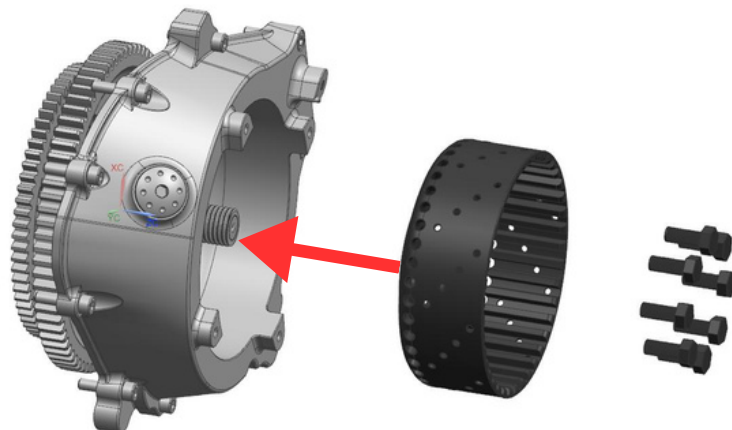
4. 乾式クラッチケースを取り付けます。



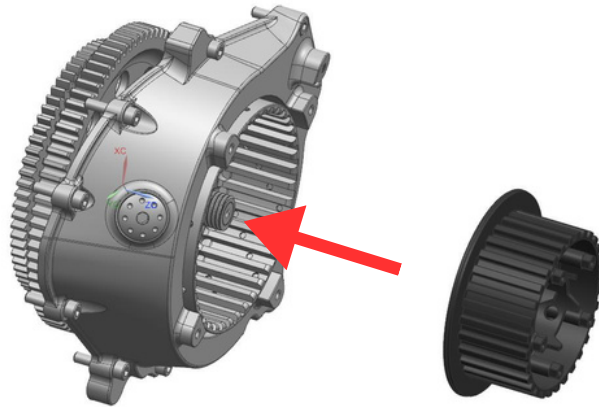
5. 付属のM6ボルト(2)でクラッチケース(7)を**10N・m**で締め付けてください。



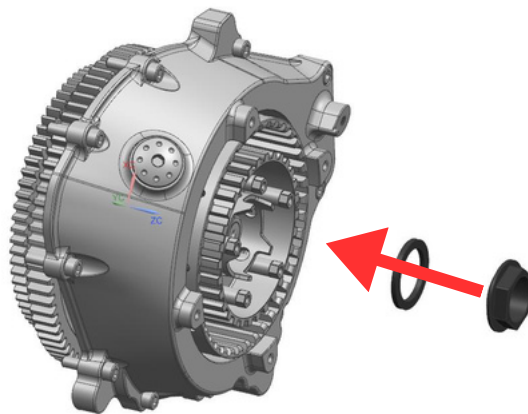
6. クラッチバスケットをクラッチケース(7)に入れ、M8ボルト(1)に中強度ネジロック剤を塗布してから、**38N・m**で締め付けてください。



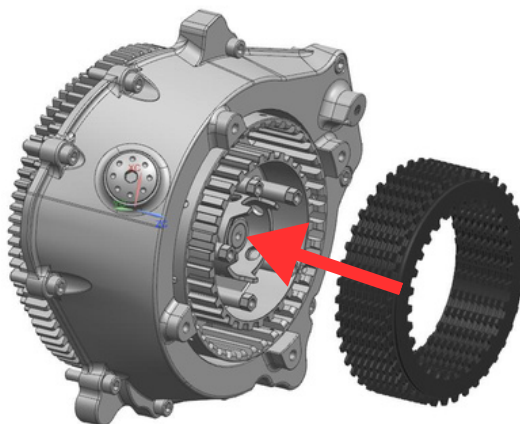
7. クラッチハブを取り付けます。(40D 1.4MM スチールプレート装着済み)



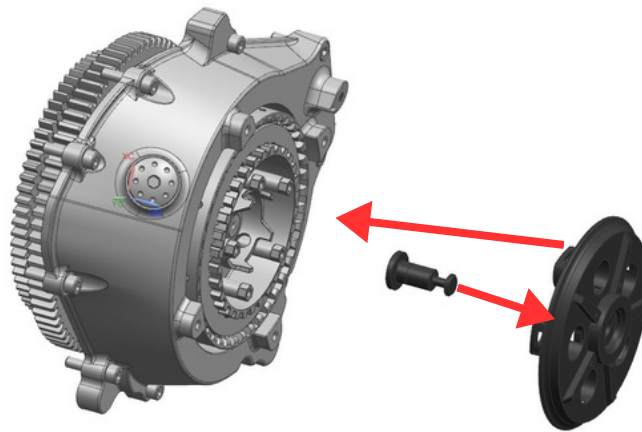
8. ワッシャー(12)を入れ、M20ロックナット(11)を**160N·m**で締め付けください。



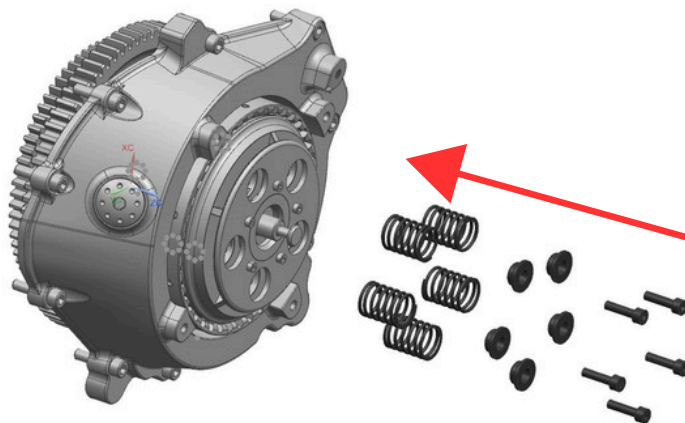
9. クラッチプレートをそのまま取り付けください。



10. 純正リベット(3)をクラッチインナーハブキャップ(6)に取り付けます。



11. 下記のようにスプリング (5)、スプリングキャップ (4) を入れ、M5ボルトを**5N・m**で締め付けてください。



12. 純正クラッチカバーに装着されている部品をXTXZカバーへ移植し、M6ボルトで**10N・m**で締め付けてください。

最後に、クラッチレバーの遊びおよび各部の具合を調整のうえ、ご使用ください。

